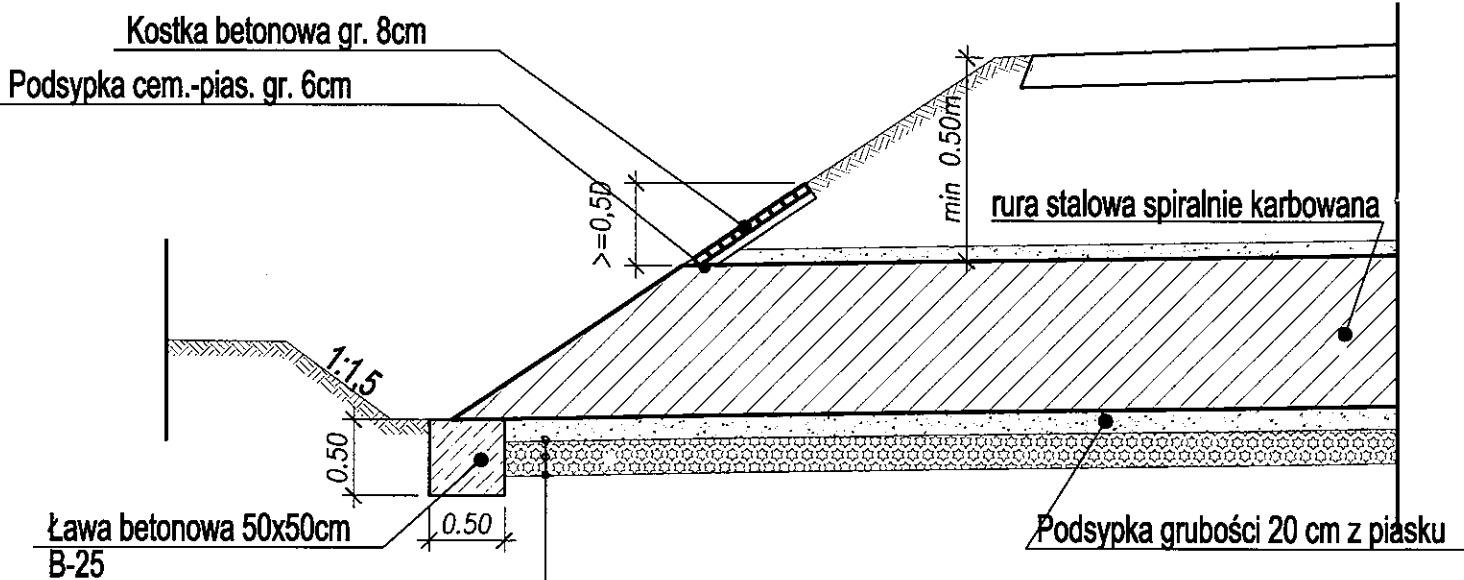
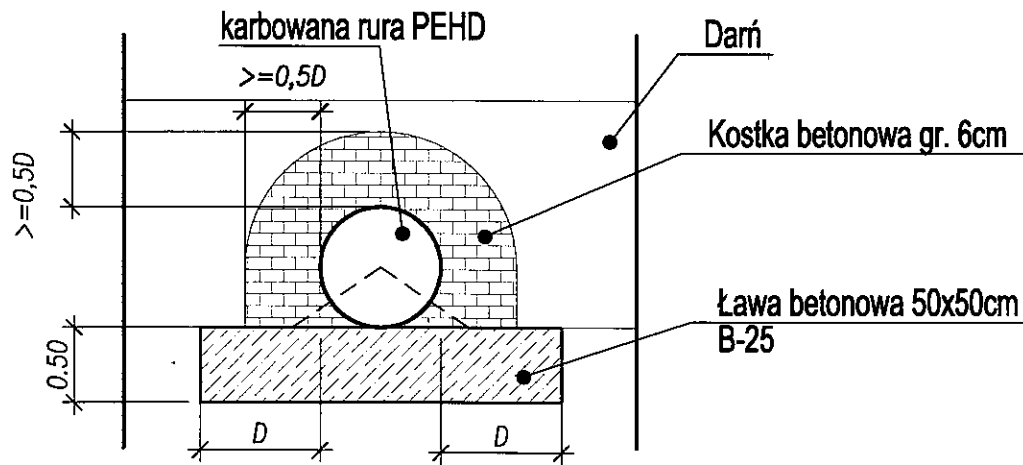
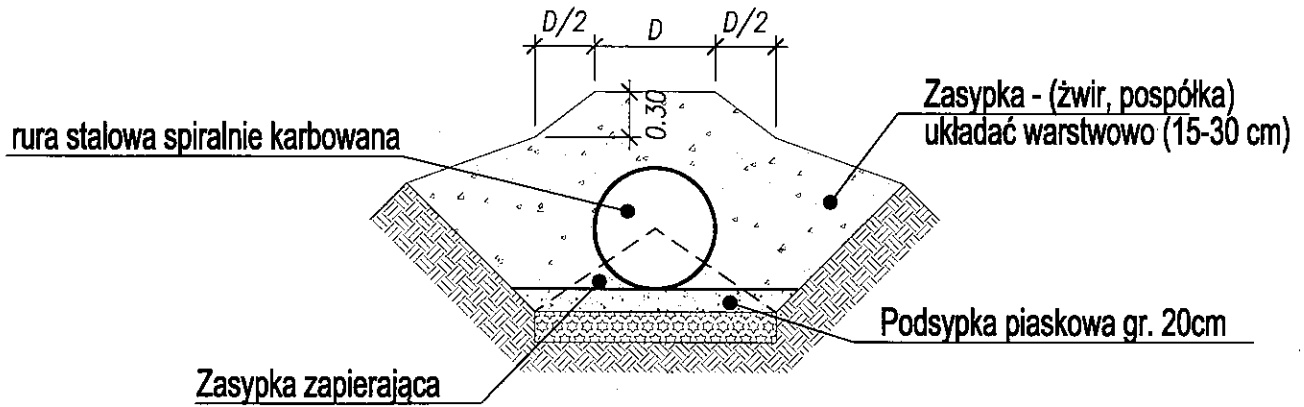


Schemat wykonania przepustów z rur stalowych spiralnie karbowanych



Geotkanina o wytrz. na rozciąganie w obu kierunkach $\geq 65 \text{ kN/m}$
 Tłuczeń owinięty geotkaniną gr. 30cm
 Geotkanina o wytrz. na rozciąganie w obu kierunkach $\geq 65 \text{ kN/m}$
 Grunt rodzimy